

第54回

日本プロモーション・マーケティングショー 2025

54th Japan Promotional Marketing Show 2025

「DXエリア」ご出展社様
提出書類のご案内

会 場: 東京都立産業貿易センター浜松町館(4階)

搬入日: 2025年12月10日(水)

開催日: 2025年12月11日(木)~12月12日(金)

搬出日: 2025年12月12日(金)

No. 1

装飾施工会社登録書

※全出展社提出のこと

小間番号:

出展社名			
住所	〒		
部署名		TEL	
担当者名		FAX	
E-mail			

■ブースの装飾について、いずれかに をお付けください。

自社社員・スタッフのみで行う

自社にて施工会社へ手配する

(※自社にて施工会社へ手配する場合は、下記をご記入ください)

施工業者名			
住所	〒		
部署名		TEL	
担当者名		FAX	
E-mail			

下記宛にメールにてお送りください。

提出先	提出期限
株式会社 丹青ディスプレイ 〒101-0044 東京都千代田区鍛冶町1丁目8番3号 神田91ビルディング6階 TEL:03-6206-8165 / FAX:03-6206-8164 E-MAIL:jpm-dsp@tanseisha.co.jp 担当:石井、老松	10月31日(金)

No. 2

電気容量および電気器具追加申込書
(1/2)

※該当出展社のみ提出のこと

小間番号:

出展社名			
住所	〒		
部署名		TEL	
担当者名		FAX	
E-mail			

■請求先が出展社と異なる場合は、下記に請求先をご記入ください。

請求先会社名			
住所	〒		
部署名		TEL	
担当者名		FAX	
E-mail			

- ◆基礎小間には必要最低限(100V/1kW)のコンセントが含まれていますが、それ以上の追加容量をご希望の場合は、追加必要量をお申し込みください。
※容量によって金額が異なりますので、出展要項にてご確認ください。

追加電気容量 [kW : 円(税別)]

- ◆電気器具レンタルをご希望の場合は、下記にご記入のうえ、お申し込みください。

No.	項目	単価 (税別)	数量	金額
1	LEDスティックライト 21W	¥4,000		¥
2	LEDライト 60W	¥15,000		¥
3	LEDスポットライト 10W	¥4,000		¥
4	LEDアームスポットライト 10W	¥4,500		¥
5	コンセント 100V/2口 1,000W	¥3,500		¥
				¥
			合計 (税別)	¥

※上記料金の他に、二次側電気工事費として「¥7,000(税別)/kw」が別途かかります。

No. 2

電気容量および電気器具追加申込書
(2/2)

※該当出展社のみ提出のこと

小間番号:

※電気器具レンタルをお申し込みの場合は、設置位置をご記入ください。

<1小間の場合>

◆記入例

△=スポットライト
○=コンセント

<2小間の場合>

◆記入例

△=スポットライト
○=コンセント

下記宛にメールにてお送りください。

提出先	提出期限
株式会社 丹青ディスプレイ 〒101-0044 東京都千代田区鍛冶町1丁目8番3号 神田91ビルディング6階 TEL:03-6206-8165 / FAX:03-6206-8164 E-MAIL:jpm-dsp@tanseisha.co.jp 担当:石井、老松	10月31日(金)

■ 電気器具リスト

1. LEDスティックライト



白色 21W

2. LEDライト



白色灯 60W

3. LEDスポットライト



10W

4. LEDアームスポットライト



10W

5. コンセント



2口付き、1,000Wまで

No. 3

カーペット工事申込書

※該当出展社のみ提出のこと

小間番号:

出展社名			
住所	〒		
部署名		TEL	
担当者名		FAX	
E-mail			

■請求先が出展社と異なる場合は、下記に請求先をご記入ください。

請求先会社名			
住所	〒		
部署名		TEL	
担当者名		FAX	
E-mail			

■小間内カーペット申し込みについて

- ・可能な限り、小間内にはパンチカーペットを敷設してください。
- ・事務局に施工をご依頼の出展社は、小間数、希望の色をご記入のうえ、お申し込みください。
その他に○を付けた場合は、追って色見本をお送りしますので、ご希望の品番をメールにてお知らせください。
- ・金額は1小間につき35,000円(税別)です。

お申し込み小間数: 小間(m × m)

◆希望の色に○を付けてください。

- 1、赤/NJ-62 2、青/NJ-29 3、緑/NJ-28 4、黄/NJ-71
5、ベージュ/NJ-30 6、茶/NJ-67 7、グレー/NJ-79 8、黒/NJ-14 9、その他

合計金額: 小間 × 35,000円(税別) = 円

下記宛にメールにてお送りください。

提出先	提出期限
株式会社 丹青ディスプレイ 〒101-0044 東京都千代田区鍛冶町1丁目8番3号 神田91ビルディング6階 TEL:03-6206-8165 / FAX:03-6206-8164 E-MAIL:jpm-dsp@tanseisha.co.jp 担当:石井、老松	10月31日(金)

■ パンチカーペット色サンプル

1. 赤/Red



品番: NJ-62

2. 青/Blue



品番: NJ-29

3. 緑/Green



品番: NJ-28

4. 黄/Yellow



品番: NJ-71

5. ベージュ/Beige



品番: NJ-30

6. 茶(こげ茶)/Brown



品番: NJ-67

7. グレー/Gray



品番: NJ-79

8. 黒/Black



品番: NJ-14

9. その他

色見本をお送りしますので、
ご希望の品番をメールにて
お知らせください。

No. 4

システム部材備品申込書

※該当出展社のみ提出のこと

小間番号:

出展社名			
住所	〒		
部署名		TEL	
担当者名		FAX	
E-mail			

■請求先が出展社と異なる場合は、下記に請求先をご記入ください。

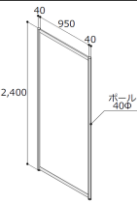
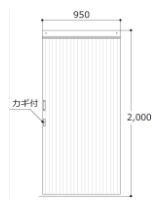
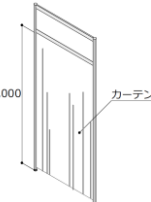
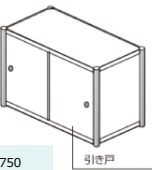
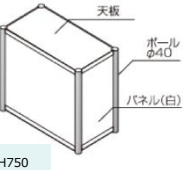
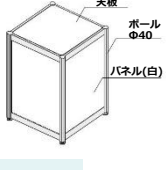
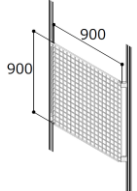
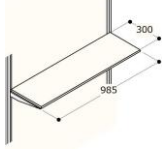
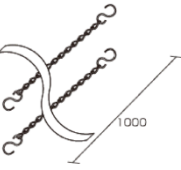
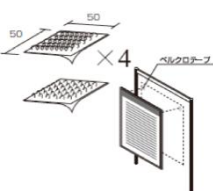
請求先会社名			
住所	〒		
部署名		TEL	
担当者名		FAX	
E-mail			

No.	項目	仕様	単価 (税別)	数量	金額
1	壁面パネル	W990×H2,400mm	¥9,600		¥
2	アコーディオンカーテン	W950×H2,000mm	¥20,000		¥
3	カーテンユニット	W950×H2,000mm	¥9,600		¥
4	キャビネット付展示台(A)	W990×D495×H750mm	¥21,000		¥
	キャビネット付展示台(B)	W700×D495×H750mm	¥21,000		¥
5	展示台(A)	W990×D495×H750mm	¥18,000		¥
	展示台(B)	W700×D495×H750mm	¥18,000		¥
6	展示台(W495)	W495×D495×H750mm	¥15,000		¥
7	メッシュパネル	W990×H900mm	¥12,000		¥
8	棚ユニット	W985×D300mm	¥4,800		¥
9	S管、チェーン	2本1組	¥600		¥
10	マジックテープ	4枚1組	¥600		¥
11	壁面色替え	※カラーおよび金額はお問い合わせください			¥
				合計 (税別)	¥

下記宛にメールにてお送りください。

提出先	提出期限
株式会社 丹青ディスプレイ 〒101-0044 東京都千代田区鍛冶町1丁目8番3号 神田91ビルディング6階 TEL:03-6206-8165 / FAX:03-6206-8164 E-MAIL:jpm-dsp@tanseisha.co.jp 担当:石井、老松	10月31日(金)

■ システム部材リスト

<p>1. 壁面パネル</p>  <p>9,600円 (税別)</p>	<p>2. アコーディオンカーテン</p>  <p>20,000円 (税別)</p>	<p>3. カーテンユニット</p>  <p>9,600円 (税別)</p>
<p>4. キャビネット付展示台</p>  <p>A: W990×D495×H750 B: W700×D495×H750</p> <p>21,000円 (税別)</p>	<p>5. 展示台</p>  <p>A: W990×D495×H750 B: W700×D495×H750</p> <p>18,000円 (税別)</p>	<p>6. 展示台 (W495)</p>  <p>W495×D495×H750</p> <p>15,000円 (税別)</p>
<p>7. メッシュパネル</p>  <p>フックは別途有料</p> <p>12,000円 (税別)</p>	<p>8. 棚ユニット</p>  <p>※業者によって異なるタイプになる場合があります。</p> <p>4,800円 (税別)</p>	<p>9. S管、チェーン(2本1組)</p>  <p>600円 (税別)</p>
<p>10. マジックテープ(4枚1組)</p>  <p>600円 (税別)</p>	<p>11. 壁面色替え</p> <p>カラーおよび金額につきましては、丹青ディスプレイまでお問い合わせください</p> <p>※金額はお問い合わせください。</p>	

※主催者が用意する壁およびこちらのシステムリース品は原状回復して頂くため、釘打ちや出展社様によるシート貼り等は原則禁止します。

No. 5

リース備品申込書

※該当出展社のみ提出のこと

小間番号:

出展社名			
住所	〒		
部署名		TEL	
担当者名		FAX	
E-mail			

■請求先が出展社と異なる場合は、下記に請求先をご記入ください。

請求先会社名			
住所	〒		
部署名		TEL	
担当者名		FAX	
E-mail			

No.	項目	品番	仕様	単価 (税別)	数量	金額
1	会議用テーブル(A)	T-235	W1,800×D450×H730mm	¥3,840		¥
	会議用テーブル(B)	T-232	W1,800×D600×H730mm	¥3,840		¥
2	パイプ椅子	C-370	W450×D420×H780×SH430mm	¥760		¥
3	カウンターチェアA~D	C-237A/B/C/E	W400×D450×SH430(A)、500(B)、600(C)、700(D)mm	¥3,840		¥
4	丸テーブル(A)	T-507	900Φ×H700mm	¥4,800		¥
	丸テーブル(B)	T-124	750Φ×H700mm	¥5,760		¥
5	角テーブル(A)	T-509A	W900×D600×H650mm	¥4,800		¥
	角テーブル(B)	T-213	W800×D450×H650mm	¥2,400		¥
6	カタログスタンド(A)	PS-91A	A4縦6段	¥5,760		¥
	カタログスタンド(B)	PS-91B	A4縦12段	¥6,720		¥
	カタログスタンド(C)	PS-91C	B4縦12段	¥6,720		¥
7	卓上カタログスタンド	PS-93	A4縦3段	¥1,920		¥
8	パネルスタンド	PS-36B	250口 H900~1,700mm	¥2,880		¥
9	貴名受	UA-4	W115×D70×H130mm	¥1,920		¥
10	受付カウンター (中棚付き)	UN-106A	W900×D450×H800mm	¥7,200		¥
11	白布	UT-21A	W2,200×D1,000mm	¥1,440		¥
12	スチール棚	UO-43	W900×D300×H1,800mm	¥7,680		¥
						¥
				合計 (税別)		¥

下記宛にメールにてお送りください。

提出先	提出期限
株式会社 丹青ディスプレイ 〒101-0044 東京都千代田区鍛冶町1丁目8番3号 神田91ビルディング6階 TEL:03-6206-8165 / FAX:03-6206-8164 E-MAIL:jpm-dsp@tanseisha.co.jp 担当:石井、老松	10月31日(金)

■ リース備品リスト

